

PLATAFORMAS FIORELLA:  
SEGURAS, COMPACTAS, SILENCIOSAS  
Y FÁCILES DE OPERAR.



Mando a distancia  
INCLUIDO



LCD con mensajes  
visuales y auditivos



## Plataforma f-300



La plataforma Fiorella 300 combina elegancia con un diseño compacto con un solo brazo.

Con solo 114 kg la plataforma puede llegar a elevar 300 kg, llegando a elevar las sillas eléctricas más pesadas.

La longitud de la plataforma es de 1030 mm, 714 mm de ancho (el ancho total es de 1170 mm con el brazo y motor)

Su exclusivo diseño se combina tanto con una sencilla instalación como una operación de la misma para el usuario final.



CONTROL REMOTO DE LA PLATAFORMA

## Plataforma f-360

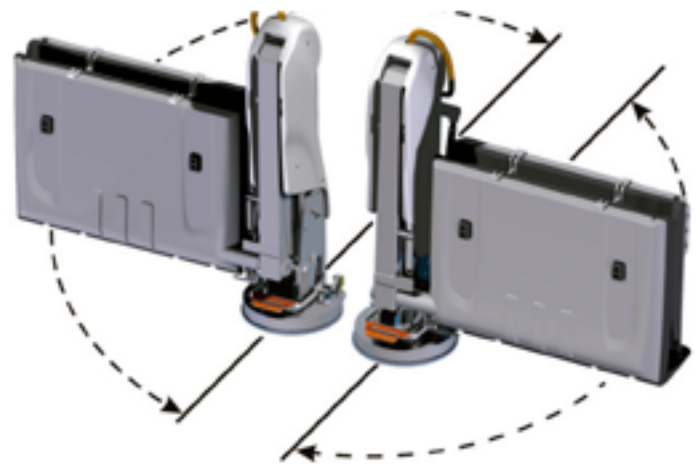
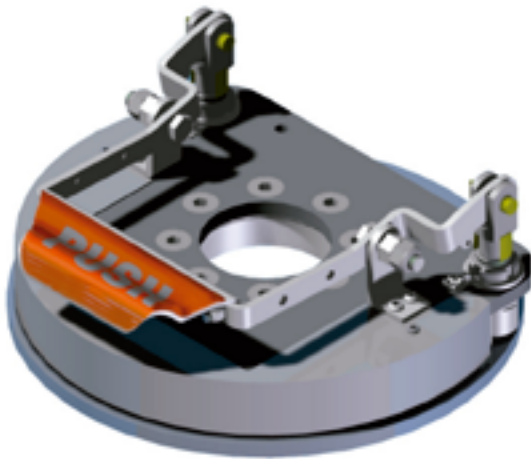


La plataforma F360 soporta una carga de hasta 360 kg, incorpora además un 23% menos de inclinación respecto al modelo anterior lo que aporta un mayor nivel de comodidad durante la elevación de la plataforma.

Existen también modelos de la F360 especiales para vehículos de un tamaño mayor y para soportar el peso de las sillas más fuertes.

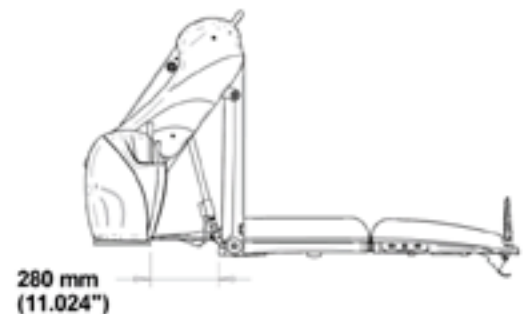
## F-TWISTER

LA BASE GIRATORIA PARA LAS PLATAFORMAS FIORELLA



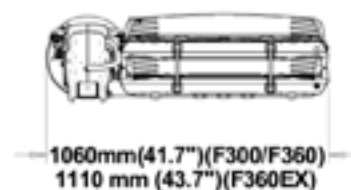
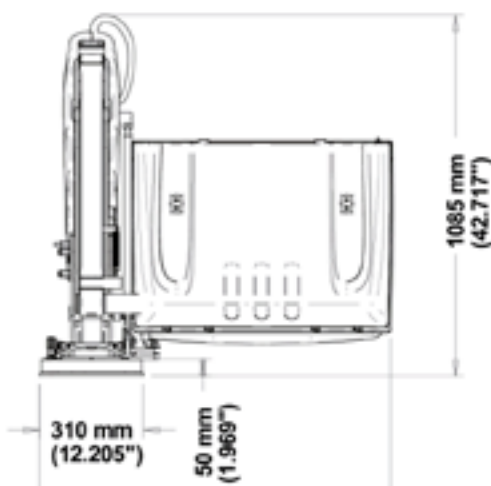
### CARACTERÍSTICAS GENERALES:

- SISTEMA INNOVADOR PARA PODER GIRAR SU PLATAFORMA PARA AMPLIAR EL ESPACIO.
- DISPONIBLE PARA LAS FIORELLA YA INSTALADAS
- SEGURIDAD: LA PLATAFORMA SOLO PUEDE SER OPERADA EN LA POSICIÓN DE TRABAJO.
- DISPONIBLE PARA PLATAFORMAS CON BRAZO IZQUIERDO Y DERECHO



### DATOS TÉCNICOS

OPERACIÓN	MANUAL
Distancia máxima	640 mm(25,197")
Capacidad de carga	340 kg (793,651 lb)
Peso	15 kg (33,069 lb)
Ángulo de rotación	90°



LISTADO DE BASES ESPECÍFICAS PARA LAS F-300 Y F-300



**RENAULT**

MODELO	LONGITUD	INSTALACIÓN TRASERA CON BRAZO IZQUIERDO	INSTALACIÓN TRASERA CON BRAZO DERECHO	INSTALACIÓN LATERAL CON BRAZO IZQUIERDO	INSTALACIÓN LATERAL CON BRAZO A LA DERECHA
KANGOO		SÍ, ESPECÍFICA	UNIVERSAL	NO	NO
TRAFFIC	CORTA	SÍ, ESPECÍFICA	UNIVERSAL	UNIVERSAL	UNIVERSAL
TRAFFIC	LARGA	SÍ, ESPECÍFICA	UNIVERSAL	UNIVERSAL	UNIVERSAL
MASTER	CORTA	SÍ, ESPECÍFICA	UNIVERSAL	UNIVERSAL	UNIVERSAL
MASTER	MEDIANA	SÍ, ESPECÍFICA	UNIVERSAL	UNIVERSAL	UNIVERSAL
MASTER	LARGA M2	SÍ, ESPECÍFICA	UNIVERSAL	UNIVERSAL	UNIVERSAL
MASTER 2010		SÍ, ESPECÍFICA	UNIVERSAL	UNIVERSAL	UNIVERSAL



**OPEL**

MODELO	LONGITUD	INSTALACIÓN TRASERA CON BRAZO IZQUIERDO	INSTALACIÓN TRASERA CON BRAZO DERECHO	INSTALACIÓN LATERAL CON BRAZO IZQUIERDO	INSTALACIÓN LATERAL CON BRAZO A LA DERECHA
COMBO		NO		NO	UNIVERSAL
VIVARO	CORTA	SÍ, ESPECÍFICA	UNIVERSAL	SÍ, ESPECÍFICA	UNIVERSAL
VIVARO	LARGA	SÍ, ESPECÍFICA	UNIVERSAL	SÍ, ESPECÍFICA	UNIVERSAL
MOVANO	CORTA	SÍ, ESPECÍFICA	UNIVERSAL	UNIVERSAL	UNIVERSAL
MOVANO	MEDIANA	SÍ, ESPECÍFICA	UNIVERSAL	UNIVERSAL	UNIVERSAL
MOVANO	LARGA M2	SÍ, ESPECÍFICA	UNIVERSAL	UNIVERSAL	UNIVERSAL



**VOLKSWAGEN**

MODELO	LONGITUD	INSTALACIÓN TRASERA CON BRAZO IZQUIERDO	INSTALACIÓN TRASERA CON BRAZO DERECHO	INSTALACIÓN LATERAL CON BRAZO IZQUIERDO	INSTALACIÓN LATERAL CON BRAZO A LA DERECHA
CADDY	CORTA	SÍ, ESPECÍFICA	SÍ, ESPECÍFICA	NO	NO
CADDY	LARGA	SÍ, ESPECÍFICA	SÍ, ESPECÍFICA		
TRANSPORTER T5	CORTA	SÍ, ESPECÍFICA	SÍ, ESPECÍFICA	UNIVERSAL	UNIVERSAL
TRANSPORTER T5	LARGA	SÍ, ESPECÍFICA	SÍ, ESPECÍFICA	UNIVERSAL	UNIVERSAL
CRAFTER	CORTA	SÍ, ESPECÍFICA		UNIVERSAL	UNIVERSAL
CRAFTER	MEDIANA	SÍ, ESPECÍFICA		UNIVERSAL	UNIVERSAL
CRAFTER	LARGA	SÍ, ESPECÍFICA		UNIVERSAL	UNIVERSAL



Mercedes-Benz

MODELO	LONGITUD	INSTALACIÓN TRASERA CON BRAZO IZQUIERDO	INSTALACIÓN TRASERA CON BRAZO DERECHO	INSTALACIÓN LATERAL CON BRAZO IZQUIERDO	INSTALACIÓN LATERAL CON BRAZO A LA DERECHA
VIANO	CORTA	SÍ, ESPECÍFICA	SÍ, ESPECÍFICA	NO	NO
VIANO	LARGA	SÍ, ESPECÍFICA	SÍ, ESPECÍFICA	NO	
SPRINTER	CORTA	SÍ, ESPECÍFICA	UNIVERSAL	UNIVERSAL	UNIVERSAL
SPRINTER	LARGA	SÍ, ESPECÍFICA	UNIVERSAL	UNIVERSAL	UNIVERSAL
SPRINTER	CORTA	SÍ, ESPECÍFICA	UNIVERSAL	UNIVERSAL	UNIVERSAL



CITROËN

MODELO	LONGITUD	INSTALACIÓN TRASERA CON BRAZO IZQUIERDO	INSTALACIÓN TRASERA CON BRAZO DERECHO	INSTALACIÓN LATERAL CON BRAZO IZQUIERDO	INSTALACIÓN LATERAL CON BRAZO A LA DERECHA
BERLINGO	LARGA	NO	UNIVERSAL	NO	NO
JUMPY	CORTA	SÍ, ESPECÍFICA		NO	NO
JUMPY	LARGA	SÍ, ESPECÍFICA		NO	NO
JUMPER	CORTA	SÍ, ESPECÍFICA	UNIVERSAL	UNIVERSAL	UNIVERSAL
JUMPER	MEDIANA	SÍ, ESPECÍFICA	UNIVERSAL	UNIVERSAL	UNIVERSAL
JUMPER	LARGA M2	SÍ, ESPECÍFICA	UNIVERSAL	UNIVERSAL	UNIVERSAL



PEUGEOT

MODELO	LONGITUD	INSTALACIÓN TRASERA CON BRAZO IZQUIERDO	INSTALACIÓN TRASERA CON BRAZO DERECHO	INSTALACIÓN LATERAL CON BRAZO IZQUIERDO	INSTALACIÓN LATERAL CON BRAZO A LA DERECHA
PARTNER		NO		NO	NO
EXPERT	CORTA	SÍ, ESPECÍFICA		NO	NO
EXPERT	LARGA	SÍ, ESPECÍFICA	UNIVERSAL	NO	NO
BOXER	CORTA	SÍ, ESPECÍFICA	UNIVERSAL	UNIVERSAL	UNIVERSAL
BOXER	MEDIANA	SÍ, ESPECÍFICA	UNIVERSAL	UNIVERSAL	UNIVERSAL
BOXER	LARGA M2	SÍ, ESPECÍFICA	UNIVERSAL	UNIVERSAL	UNIVERSAL

**GMC**

MODELO	LONGITUD	INSTALACIÓN TRASERA CON BRAZO IZQUIERDO	INSTALACIÓN TRASERA CON BRAZO DERECHO	INSTALACIÓN LATERAL CON BRAZO IZQUIERDO	INSTALACIÓN LATERAL CON BRAZO A LA DERECHA
SAVANA		NO		UNIVERSAL	

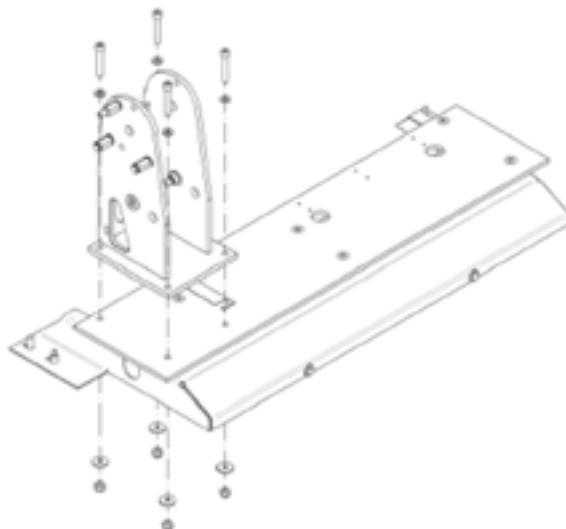


MODELO	LONGITUD	INSTALACIÓN TRASERA CON BRAZO IZQUIERDO	INSTALACIÓN TRASERA CON BRAZO DERECHO	INSTALACIÓN LATERAL CON BRAZO IZQUIERDO	INSTALACIÓN LATERAL CON BRAZO A LA DERECHA
TOURNEO CONNECT	CORTA	SÍ, ESPECÍFICA	SÍ, ESPECÍFICA	NO	NO
TOURNEO CONECT	MEDIANA	SÍ, ESPECÍFICA	SÍ, ESPECÍFICA	NO	
TRANSIT COMBI	LARGA	SÍ, ESPECÍFICA	SÍ, ESPECÍFICA	EN ESTUDIO	UNIVERSAL
TRANSIT COMBI	CORTA	SÍ, ESPECÍFICA	SÍ, ESPECÍFICA	EN ESTUDIO	UNIVERSAL
TRANSIT COMBI	LARGA	SÍ, ESPECÍFICA		EN ESTUDIO	UNIVERSAL
SERIES E SUELO NORMAL	TODAS	NO		UNIVERSAL	UNIVERSAL
SERIES E SUELO REBAJADO	TODAS	NO		UNIVERSAL	UNIVERSAL



**FIAT**

MODELO	LONGITUD	INSTALACIÓN TRASERA CON BRAZO IZQUIERDO	INSTALACIÓN TRASERA CON BRAZO DERECHO	INSTALACIÓN LATERAL CON BRAZO IZQUIERDO	INSTALACIÓN LATERAL CON BRAZO A LA DERECHA
VIEJA DOBLÓ (HASTA 2009)		SÍ, ESPECÍFICA	NO	NO	NO
NUEVA DOBLÓ (DESDE 2010)		SÍ, ESPECÍFICA	SÍ, ESPECÍFICA	NO	NO
SCUDO	CORTA	SÍ, ESPECÍFICA	UNIVERSAL	NO	NO
SCUDO	LARGA	SÍ, ESPECÍFICA	UNIVERSAL	NO	NO
DUCATO	CORTA	SÍ, ESPECÍFICA	UNIVERSAL	UNIVERSAL	UNIVERSAL
DUCATO	MEDIANA	SÍ, ESPECÍFICA	UNIVERSAL	UNIVERSAL	UNIVERSAL
DUCATO	LARGA M2	SÍ, ESPECÍFICA	UNIVERSAL	UNIVERSAL	UNIVERSAL



*EJEMPLO MONTAJE BASE ESPECÍFICA*